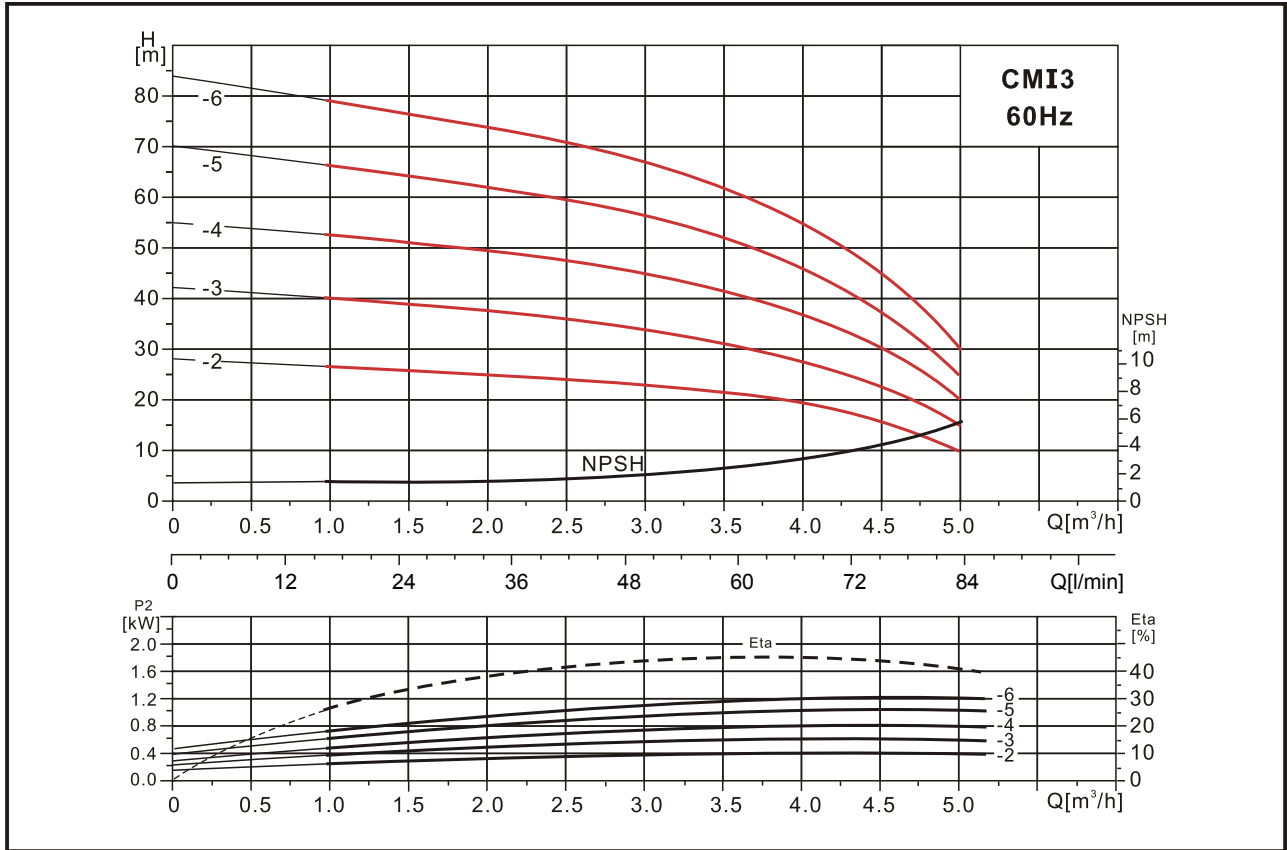


## 성능곡선도 CMI 3 60Hz

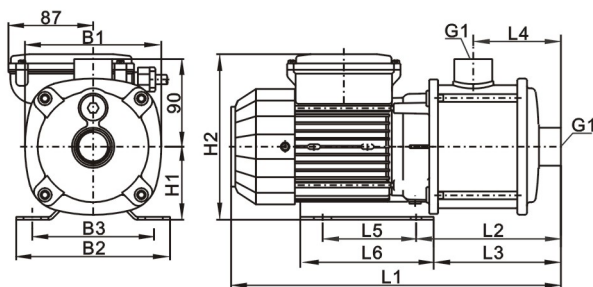


## 표준 사양

Model	P <sub>2</sub> (kW) 출력	Q (m³/h)	0.5	1.0	1.5	2.0	2.5	3.0	3.5	4.0	4.5	5.0
CMI3-2	0.37	H (m)	27.5	27	25.5	25	24	23	21	19	15	10
CMI3-3	0.55		41	40	38	37	36	34	31	28	23	15
CMI3-4	0.75		55	53	51	50	48	45	42	37	30	20
CMI3-5	1.0		68	66	64	62	60	57	52	46	38	25
CMI3-6	1.3		82	79	76	74	72	68	62	55	45	30

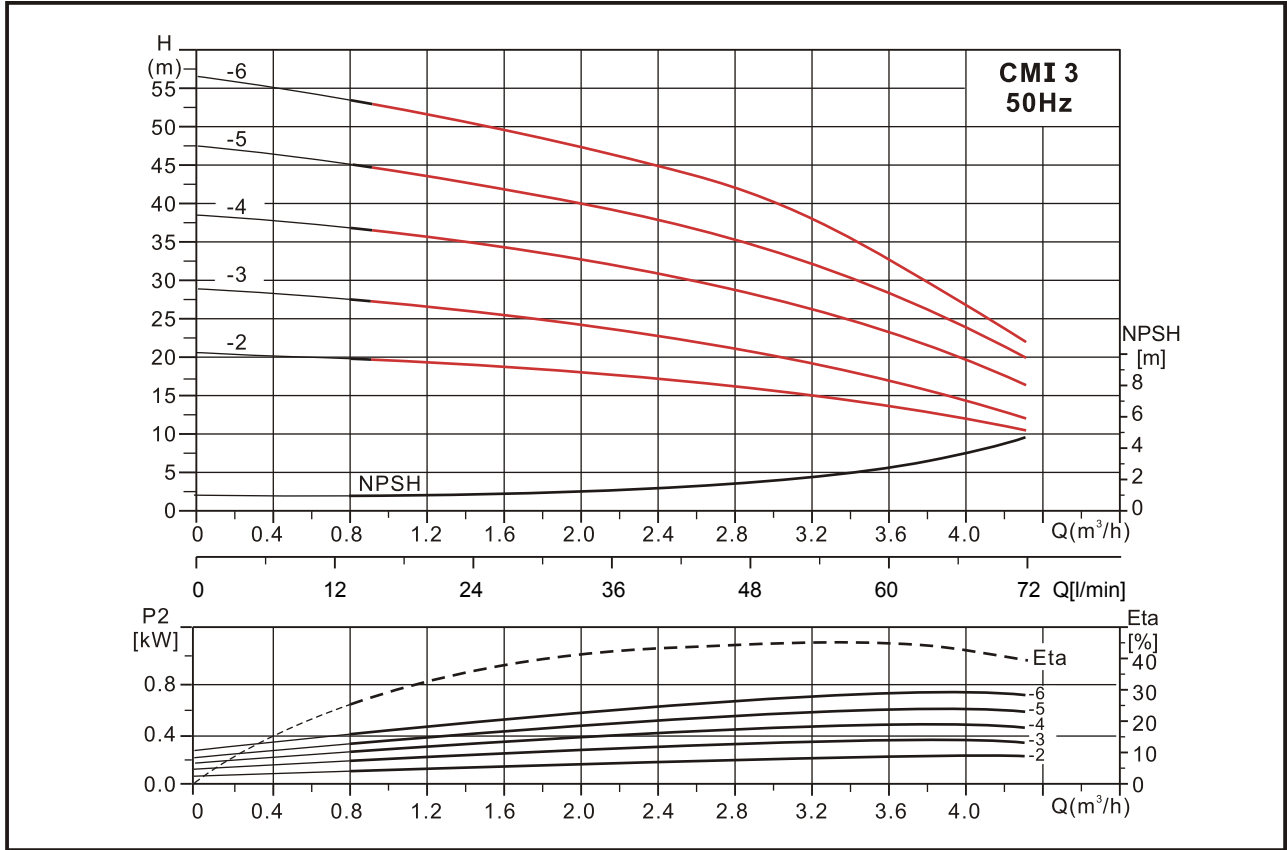
· 단상 220V는 표시없음, (T)는 삼상 220V/380V/440V

## 외형도 60Hz



Model	B1	B2	B3	H1	사이즈 (mm)						무게 (kg)		
					단상 H2	삼상	L1	L2	L3	L4		L5	L6
CMI3-2(T)	140	158	125	75	170	174	318	131	113	72	96	136	8.0
CMI3-3(T)	140	158	125	75	170	174	317	131	113	72	96	136	10
CMI3-4(T)	140	158	125	75	170	188	362	149	125	90	96	155	11.5
CMI3-5(T)	140	158	125	75	182	188	380	167	143	108	96	155	12.5
CMI3-6(T)	155	178	140	90	209	211	446	243	228	144	125	155	14

## 성능곡선도 CMI 3 50Hz

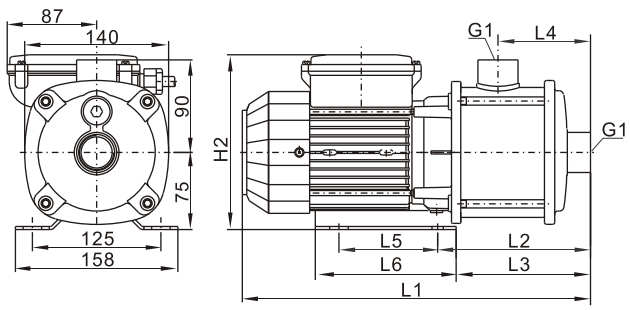


## 표준 사양

Model	P <sub>2</sub> (kW) 출력	Q (m³/h)	0.8	1.2	1.6	2.0	2.4	2.8	3.0	3.2	3.6	4.0
CMI3-2	0.25	H (m)	19.5	19	18.5	18	17	16.5	15	14.5	13.5	12
CMI3-3	0.37		27	26	25	24	23	22	21	20	17	15
CMI3-4	0.55		36	35	34	32	31	29	28	27	23	20
CMI3-5	0.55		44	43	42	40	38	36	34	33	28.5	24
CMI3-6	0.75		53	51.5	48	47	45	41	38	36	31.5	27

· 단상 220V는 표시없음, (T)는 삼상 220V/380V/440V

## 외형도 50Hz



Model	사이즈 (mm)						무게 (kg)		
	단상	삼상	L1	L2	L3	L4		L5	L6
CMI3-2(T)	170	174	318	131	113	72	96	136	7.4
CMI3-3(T)	170	174	317	131	113	72	96	136	7.5
CMI3-4(T)	170	174	336	149	131	90	96	136	10
CMI3-5(T)	170	174	383	167	143	108	96	136	10.5
CMI3-6(T)	170	188	416	203	179	144	96	155	12