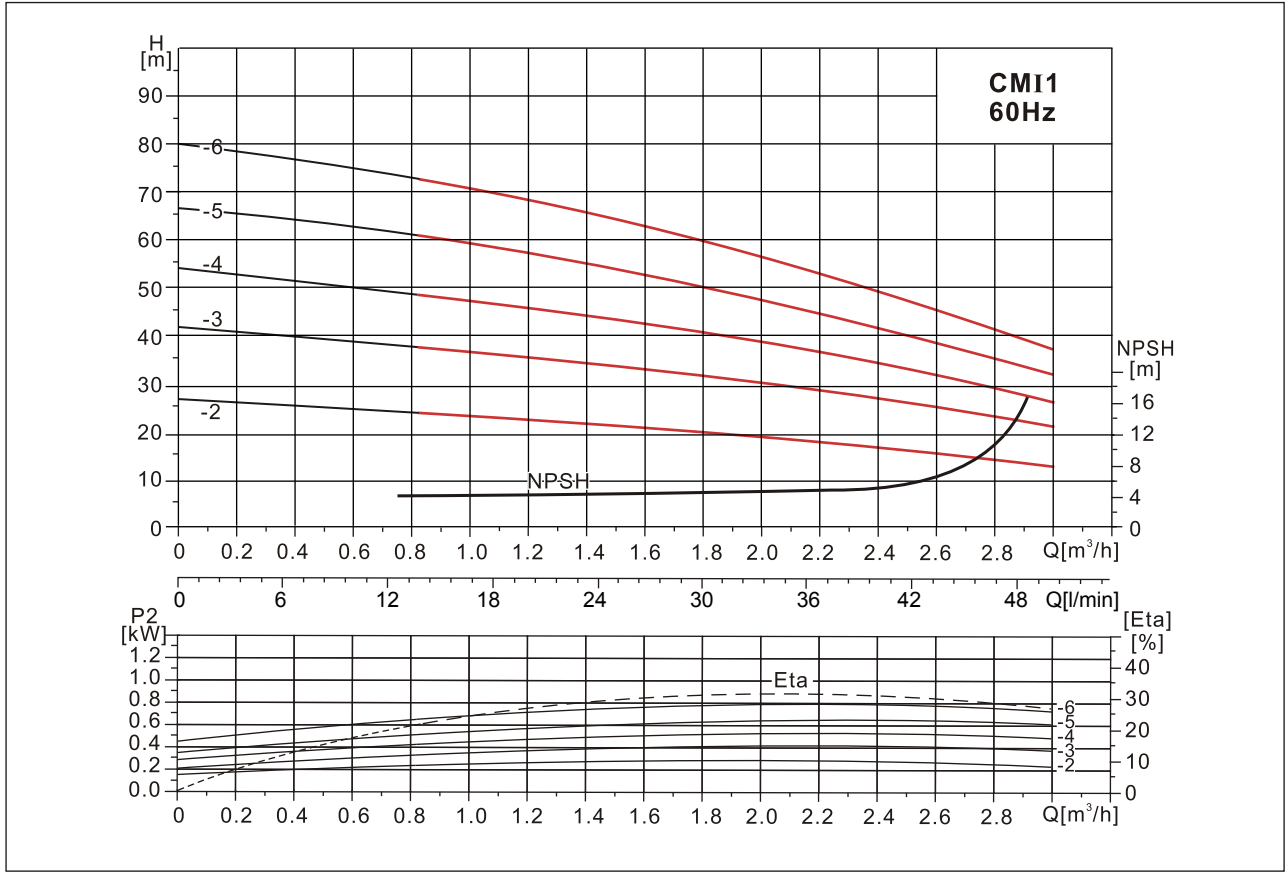


성능곡선도 CMI 1 60Hz

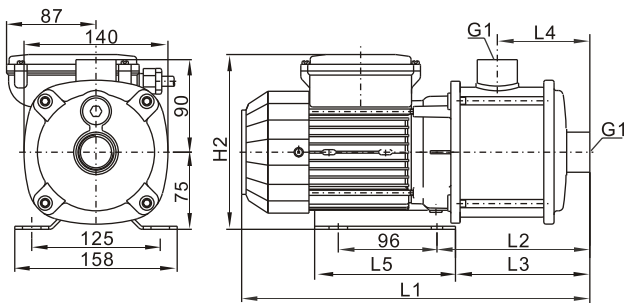


표준 사양

Model	P ₂ (kW) 출력	Q (m ³ /h)	H (m)														
			0.2	0.4	0.6	0.8	1.0	1.2	1.4	1.6	1.8	2.0	2.2	2.4	2.6	2.8	3.0
CMI1-2	0.37	H (m)	26	25.5	25	24.5	24	23	22	21	20	19	18	17	16	14	13
CMI1-3	0.55		41	40.5	40	39	38	36	35	34	33	31	30	28	25	23	21
CMI1-4	0.55		53	51	50	49	48	46	44	43	41	38	36	34	32	29	26
CMI1-5	0.75		65.5	64	63	62	60	57	55	53	51	47	45	43	39	37	32
CMI1-6	0.75		79	77.5	76	74	72	69	66	64	61	57	54	51	47	44	38

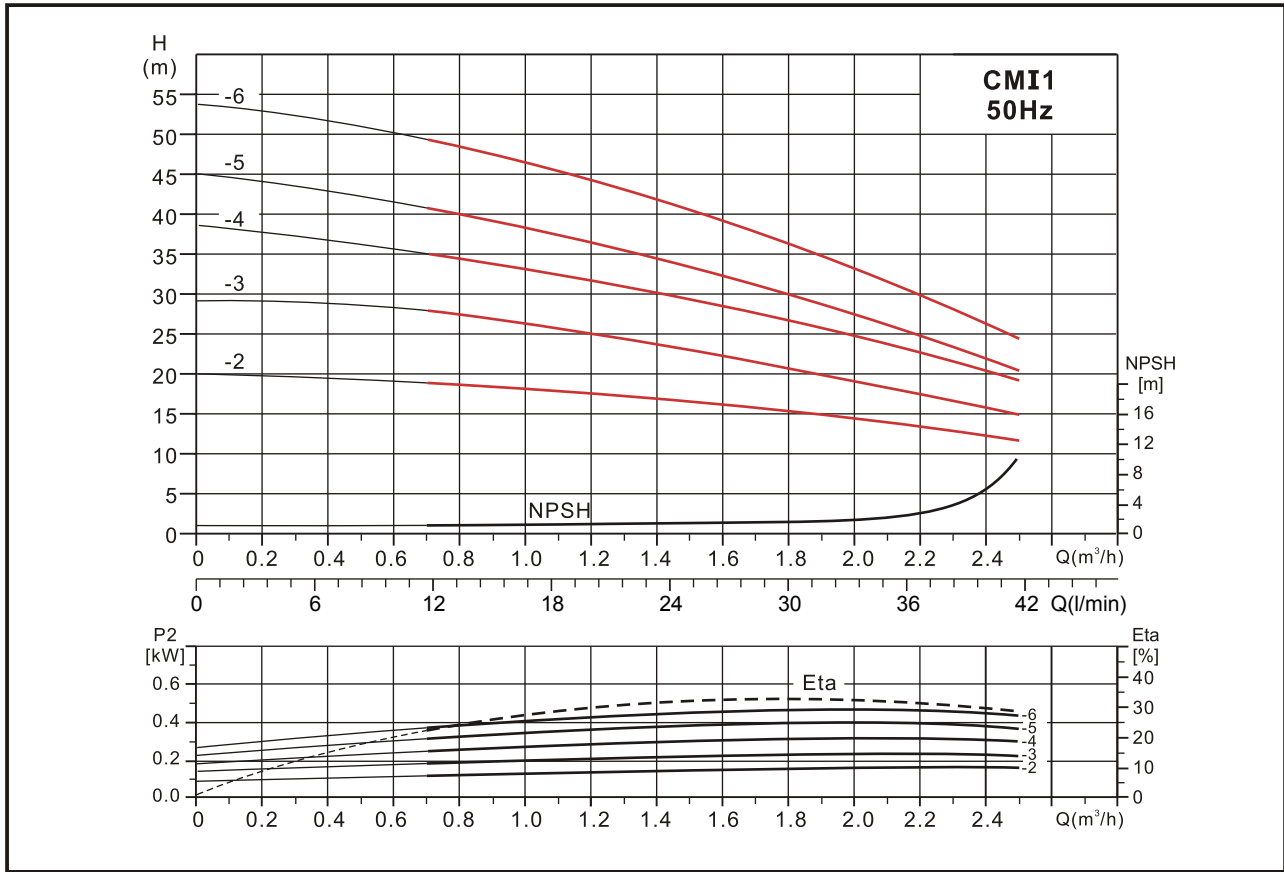
· 단상 220V는 표시없음, (T)는 삼상 220V/380V/440V

외형도 60Hz



Model	사이즈 (mm)						무게 (kg)	
	단상	삼상	H2					
			L1	L2	L3	L4		L5
CMI1-2(T)	170	174	318	131	113	72	136	8
CMI1-3(T)	170	174	347	131	113	72	136	10
CMI1-4(T)	170	174	365	149	131	90	136	10.5
CMI1-5(T)	170	174	380	167	149	108	155	11.6
CMI1-6(T)	170	174	416	203	185	144	155	12.5

성능곡선도 CMI 1 50Hz

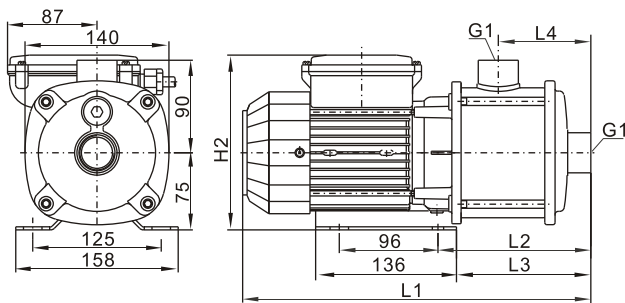


표준 사양

Model	P ₂ (kW) 출력	Q (m³/h)	0.4	0.6	0.8	1.0	1.2	1.4	1.6	1.8	2.0	2.2	2.4
CMI1-2	0.25	H (m)	19.5	19	18.5	18	17.5	17	16	15	14	13	12
CMI1-3	0.25		29	28.5	26	25	24.5	23.5	22	21	19	17	16
CMI1-4	0.37		37	36	35	33	32	30	28	27	26	22	20
CMI1-5	0.37		43	42	41	38	36	34	32	29	27	25	22
CMI1-6	0.37		51	50	49	46	44	42	40	36	32	30	26

· 단상 220V는 표시없음, (T)는 삼상 220V/380V/440V

외형도 50Hz



Model	사이즈 (mm)						무게 (kg)
	단상	삼상	L1	L2	L3	L4	
CMI1-2(T)	170	174	318	131	113	72	7.6
CMI1-3(T)	170	174	318	131	113	72	8.0
CMI1-4(T)	170	174	336	149	131	90	8.3
CMI1-5(T)	170	174	354	167	149	108	8.6
CMI1-6(T)	170	174	390	203	185	144	9