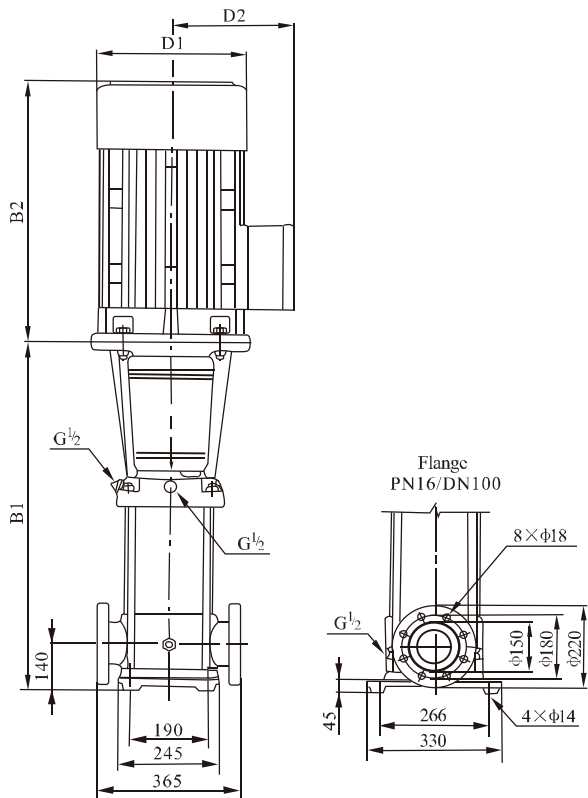


표준 사양

Model	motor		Q (m ³ /h)	40	50	60	65	70	80	90	100
	(kW)	(hp)									
BL(T)64-1-1	7.5	10	H (m)	26	25	23	22	21	18	14	10
BL(T)64-1	11	15		37	35	33	32	31	28	24	21
BL(T)64-2-2	15	20		53	50	47	44	42	37	31	23
BL(T)64-2	22	30		74	72	67	64	62	57	51	42
BL(T)64-3-2	22	30		93	88	80	76	72	65	56	45
BL(T)64-3	30	40		112	108	100	96	93	86	77	65
BL(T)64-4-2	37	50		130	124	115	110	103	94	83	66
BL(T)64-4	45	60		152	144	135	130	123	114	102	86
BL(T)64-5-2	45	60		172	162	151	144	137	126	112	91

외형도 / 치수 및 무게



Model	Size (mm)					Weight (kg)
	B1	B2	B1+B2	D1	D2	
BL(T)64-1-1	561	430	991	260	208	115
BL(T)64-1	671	490	1161	330	255	152
BL(T)64-2-2	754	490	1244	330	255	190
BL(T)64-2	754	590	1344	360	285	252
BL(T)64-3-2	836	590	1426	360	285	257
BL(T)64-3	836	660	1496	400	310	335
BL(T)64-4-2	919	660	1579	400	310	360
BL(T)64-4	919	700	1619	460	340	425
BL(T)64-5-2	1001	700	1701	460	340	430

성능곡선도 60Hz

