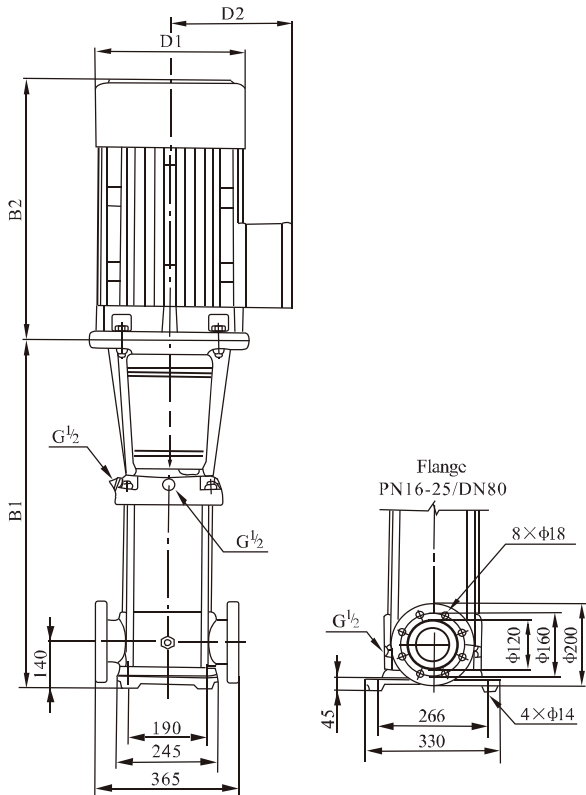


표준 사양

Model	motor		Q (m ³ /h)	30	35	40	42	45	50	55	60	65
	(kW)	(hp)										
BL(T)45-1-1	5.5	7.5	H (m)	29	28	27	26	25	23	21	19	16
BL(T)45-1	7.5	10		34	33	32	31.5	30	29	27	25	22
BL(T)45-2-2	11	15		57	55	53	52	49	46	43	38	33
BL(T)45-2	15	20		69	67	65	63	61	59	55	50	44
BL(T)45-3-2	18.5	25		90	88	85	83	80	75	72	63	55
BL(T)45-3	18.5	25		102	100	97	95	92	88	82	76	68
BL(T)45-4-2	22	30		125	121	118	115	112	105	98	89	78
BL(T)45-4	30	40		136	133	129	126	123	117	112	102	89
BL(T)45-5-2	30	40		159	154	149	146	142	134	121	115	99
BL(T)45-5	30	40		171	166	161	158	154	145	138	126	112
BL(T)45-6-2	37	50		194	188	182	178	173	163	155	139	122
BL(T)45-6	37	50		205	200	193	190	186	176	166	152	134
BL(T)45-7-2	45	60		227	220	213	210	205	193	182	165	144
BL(T)45-7	45	60		239	232	226	221	216	204	194	178	157

외형도 / 치수 및 무게



Model	Size (mm)					Weight (kg)
	B1	B2	B1+B2	D1	D2	
BL(T)45-1-1	561	430	992	260	208	108
BL(T)45-1	561	430	992	260	208	113
BL(T)45-2-2	748	490	1238	330	255	154
BL(T)45-2	748	490	1238	330	255	187
BL(T)45-3-2	828	550	1378	330	255	201
BL(T)45-3	828	550	1378	330	255	201
BL(T)45-4-2	908	590	1498	360	285	258
BL(T)45-4	908	660	1568	400	310	336
BL(T)45-5-2	988	660	1648	400	310	341
BL(T)45-5	988	660	1648	400	310	341
BL(T)45-6-2	1068	660	1728	400	310	365
BL(T)45-6	1068	660	1728	400	310	365
BL(T)45-7-2	1148	700	1848	460	340	435
BL(T)45-7	1148	700	1848	460	340	435

성능곡선도 60Hz

