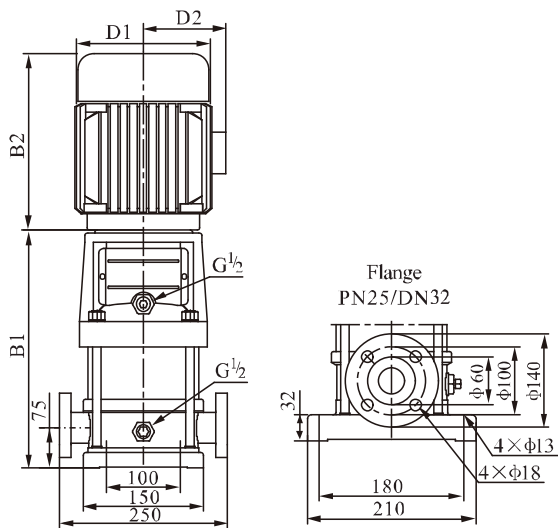


표준 사양

Model	motor		Q (m ³ /h)	2.5	3	4	5	6	7	8
	(kW)	(hp)								
BL(T)4-3	1.1	1.5	H (m)	39	38	36	32	28	24	21
BL(T)4-4	1.5	2		52	50	48	44	38	35	31
BL(T)4-6	2.2	3		78	75	72	67	59	54	47
BL(T)4-8	3	4		104	100	95	90	79	72	63
BL(T)4-10	4	5.5		130	125	120	113	102	90	80
BL(T)4-12	4	5.5		156	150	145	136	122	109	96
BL(T)4-14	5.5	7.5		182	176	170	159	145	129	112
BL(T)4-16	5.5	7.5		207	201	196	183	165	146	128

외형도 / 치수 및 무게



Model	Size (mm)					Weight (kg)
	B1	B2	B1+B2	D1	D2	
BL(T)4-3	313	245	558	170	142	20
BL(T)4-4	350	290	640	190	155	25
BL(T)4-6	404	290	694	190	155	35
BL(T)4-8	468	315	783	197	165	40
BL(T)4-10	522	335	857	230	188	45
BL(T)4-12	576	335	911	230	188	45
BL(T)4-14	650	430	1080	260	208	70
BL(T)4-16	704	430	1134	260	208	70

성능곡선도 60Hz

