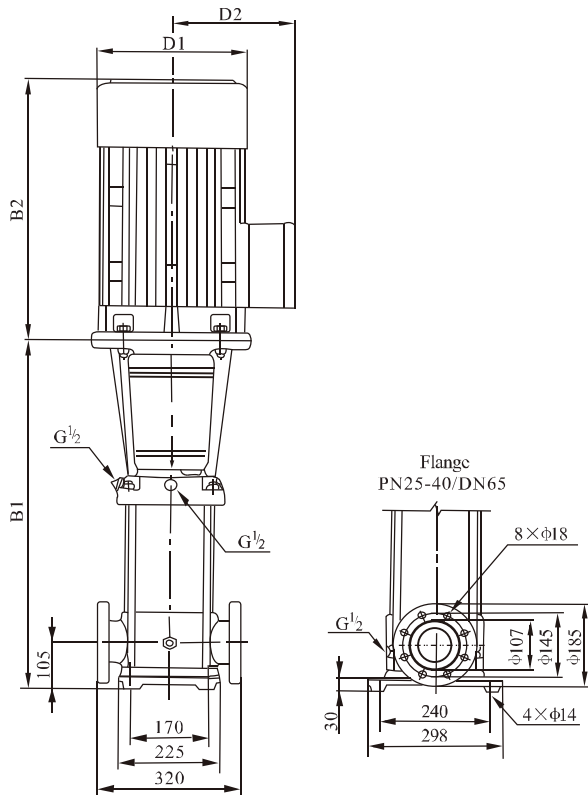


표준 사양

Model	motor		Q (m ³ /h)	20	24	28	32	36	40	44	48
	(kW)	(hp)									
BL(T)32-2-2	5.5	7.5	H (m)	41	40	38	35	31	27	22	17
BL(T)32-2	7.5	10		52	50	48	45	41	37	33	27
BL(T)32-3	11	15		78	75	71	67	62	56	50	40
BL(T)32-4	15	20		104	101	96	91	83	75	66	55
BL(T)32-5	18.5	25		130	125	119	112	104	94	83	69
BL(T)32-6	18.5	25		155	150	144	136	126	114	100	81
BL(T)32-7	22	30		182	176	168	159	148	133	118	97
BL(T)32-8	30	40		208	201	192	181	167	152	132	111
BL(T)32-9	30	40		234	226	216	204	189	172	152	127
BL(T)32-10-2	30	40		248	241	231	217	201	181	159	133

외형도 / 치수 및 무게



Model	Size (mm)					Weight (kg)
	B1	B2	B1+B2	D1	D2	
BL(T)32-2-2	575	430	1005	260	208	105
BL(T)32-2	575	430	1005	260	208	115
BL(T)32-3	750	490	1240	330	255	175
BL(T)32-4	820	490	1310	330	255	210
BL(T)32-5	890	550	1440	330	255	240
BL(T)32-6	960	550	1510	330	255	250
BL(T)32-7	1030	590	1620	360	285	285
BL(T)32-8	1100	660	1760	400	310	330
BL(T)32-9	1170	660	1830	400	310	340
BL(T)32-10-2	1240	660	1900	400	310	350

성능곡선도 60Hz

