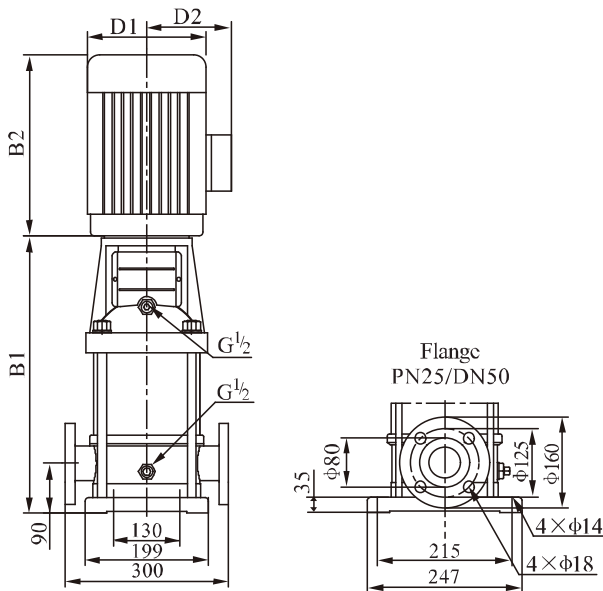


표준 사양

Model	motor		Q (m ³ /h)	12	16	20	24	28	32	34
	(kW)	(hp)								
BL(T)20-2	4.0	5.5	H (m)	38	37	35	32	29	24	21
BL(T)20-3	5.5	7.5		58	56	53	50	45	38	33
BL(T)20-4	7.5	10		78	75	72	67	60	51	45
BL(T)20-5	11	15		98	94	90	85	75	64	57
BL(T)20-6	11	15		118	113	108	102	91	77	70
BL(T)20-7	15	20		138	133	127	119	107	91	83
BL(T)20-8	15	20		158	153	146	137	123	105	96
BL(T)20-10	18.5	25		198	193	185	172	155	133	122

외형도 / 치수 및 무게



Model	Size (mm)					Weight (kg)
	B1	B2	B1+B2	D1	D2	
BL(T)20-2	407	335	742	230	188	52
BL(T)20-3	472	430	902	260	208	72
BL(T)20-4	517	430	947	260	208	82
BL(T)20-5	650	490	1140	330	255	142
BL(T)20-6	695	490	1185	330	255	147
BL(T)20-7	740	490	1230	330	255	162
BL(T)20-8	785	490	1275	330	255	162
BL(T)20-10	875	550	1425	330	255	192

성능곡선도 60Hz

