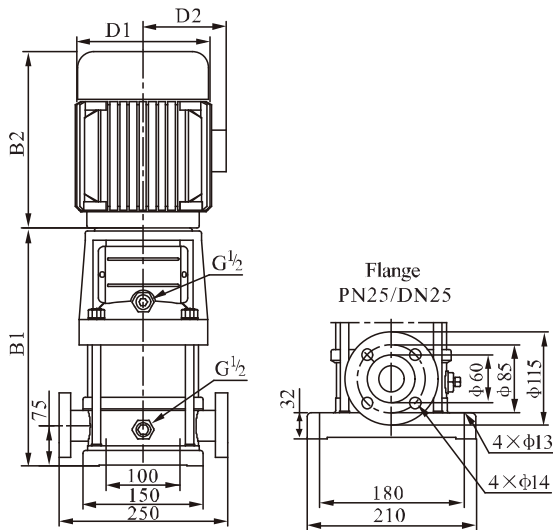


표준 사양

Model	motor		Q (m ³ /h)	H (m)							
	(kW)	(hp)		1	1.5	2	2.5	3	3.5	4	4.5
BL(T)2-3	0.75	1	H (m)	39	36	33	31	27	24	19	15
BL(T)2-5	1.1	1.5		65	60	57	52	46	41	32	25
BL(T)2-7	1.5	2		91	86	81	74	66	57	47	35
BL(T)2-9	2.2	3		117	111	104	95	86	75	61	45
BL(T)2-11	2.2	3		143	136	128	116	104	90	75	56
BL(T)2-13	3	4		171	163	152	139	126	108	90	66
BL(T)2-15	3	4		195	186	176	160	142	125	103	77
BL(T)2-18	4	5.5		234	228	212	195	171	151	126	94

치수 및 무게



Model	Size (mm)					Weight (kg)
	B1	B2	B1+B2	D1	D2	
BL(T)2-3	286	245	531	170	142	20
BL(T)2-5	322	245	567	170	142	25
BL(T)2-7	368	290	658	190	155	30
BL(T)2-9	404	290	694	190	155	35
BL(T)2-11	440	290	730	190	155	35
BL(T)2-13	486	315	801	197	165	40
BL(T)2-15	522	315	837	197	165	40
BL(T)2-18	576	335	911	230	188	45

성능곡선도 60Hz

