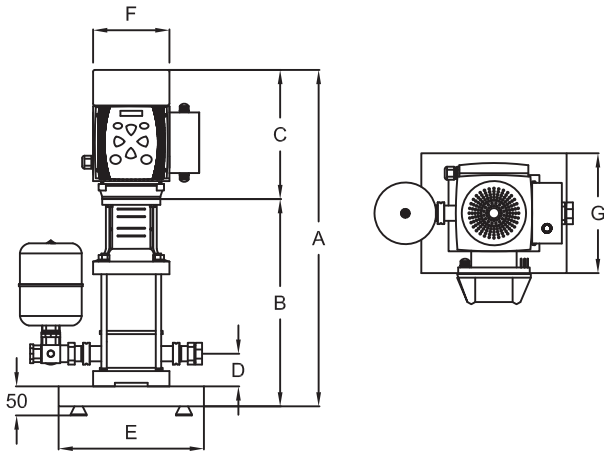


# 인버터 부스터 1 펌프

# 1-K-BL 입형 펌프



Model	MOTOR		흡입경mm 토출경mm
	kW	HP	
1-K-BL8-2 (T)	1.5	2.0×1대	40/40
1-K-BL8-3 (T)	2.2	3.0×1대	40/40
1-K-BL8-5 T	3.0	4.0×1대	40/40
1-K-BL8-6 T	4.0	5.5×1대	40/40
1-K-BL8-8 T	5.5	7.5×1대	40/40
1-K-BL8-10 T	7.5	10×1대	40/40
1-K-BL8-12 T	7.5	10×1대	40/40
1-K-BL8-14 T	11	10×1대	40/40

Model	A	B	C	D	E	F	G
1-K-BL8-2 (T)	622	375	247	80	500	279	400
1-K-BL8-3 (T)	652	405	247	80	500	279	400
1-K-BL8-5	755	470	285	80	500	312	400
1-K-BL8-6 T	785	500	285	80	500	312	400
1-K-BL8-8 T	893	570	323	80	500	346	400
1-K-BL8-10 T	971	630	341	80	500	388	400
1-K-BL8-12 T	1085	690	395	80	500	312	400
1-K-BL8-14 T	1169	774	395	80	500	388	400

## 성능곡선도

