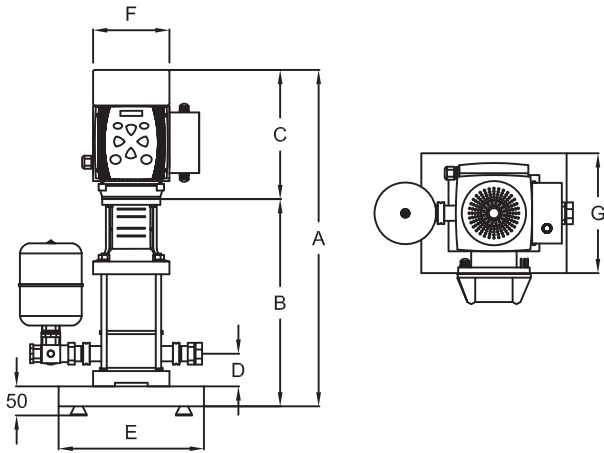


인버터 부스터 1 펌프

1-K-BL 입형 펌프



Model	MOTOR		흡입경mm 토출경mm
	kW	HP	
1-K-BL4-3 (T)	1.1	1.5×1대	32/32
1-K-BL4-4 (T)	1.5	2.0×1대	32/32
1-K-BL4-6 (T)	2.2	3.0×1대	32/32
1-K-BL4-8 T	3.0	4.0×1대	32/32
1-K-BL4-10 T	4.0	5.5×1대	32/32
1-K-BL4-12 T	4.0	5.5×1대	32/32
1-K-BL4-14 T	5.5	7.5×1대	32/32
1-K-BL4-16 T	5.5	7.5×1대	32/32

Model	A	B	C	D	E	F	G
1-K-BL4-3 (T)	520	305	215	50	400	245	330
1-K-BL4-4 (T)	587	340	247	50	400	279	330
1-K-BL4-6 (T)	641	394	247	50	400	279	330
1-K-BL4-8 T	721	461	260	50	400	312	330
1-K-BL4-10 T	800	515	285	50	400	312	330
1-K-BL4-12 T	854	569	285	50	400	312	330
1-K-BL4-14 T	955	632	323	50	400	346	330
1-K-BL4-16 T	1009	686	323	50	400	346	330

성능곡선도

