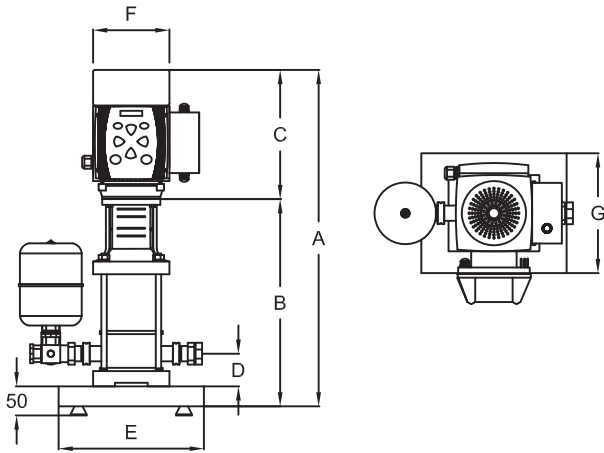


인버터 부스터 1 펌프

1-K-BL 입형 펌프



Model	MOTOR		흡입경mm 토출경mm
	kW	HP	
1-K-BL2-3 (T)	0.75	1.0×1대	32/32
1-K-BL2-5 (T)	1.1	1.5×1대	32/32
1-K-BL2-7 (T)	1.5	2.0×1대	32/32
1-K-BL2-9 (T)	2.2	3.0×1대	32/32
1-K-BL2-11(T)	2.2	3.0×1대	32/32
1-K-BL2-13(T)	3.0	4.0×1대	32/32
1-K-BL2-15(T)	3.0	4.0×1대	32/32
1-K-BL2-18(T)	4.0	5.5×1대	32/32

Model	A	B	C	D	E	F	G
1-K-BL2-3 (T)	493	278	215	50	400	245	330
1-K-BL2-5 (T)	529	314	215	50	400	245	330
1-K-BL2-7 (T)	605	358	247	50	400	279	330
1-K-BL2-9 (T)	641	394	247	50	400	279	330
1-K-BL2-11 (T)	677	430	247	50	400	279	330
1-K-BL2-13 T	739	479	260	50	400	312	330
1-K-BL2-15 T	775	515	260	50	400	312	330
1-K-BL2-18 T	854	569	285	50	400	312	330

성능곡선도

